

GW

一、产品概述

GW 型管道排污泵是引进国外先进技术的基础上，结构国内水泵的使用特点而研制成功的新一代泵类产品，水力模型等同采用 WQ 型排污泵。具有节能效果显著、防缠绕、无堵塞等特点。在排送固体颗粒和长纤维垃圾方面，具有独特效果。

该系列泵采用独特叶轮结构和新型机械密封，能有效地输送含有固体物和长纤维，叶轮与传统叶轮相比，该泵叶轮采用单流道或双流道形式，它类似于一截面大小相同的弯管，具有非常好的过流性，配以合理的蜗室，使得该泵具有效率高、叶轮经平衡实验，使泵在运行中无振动。

该泵水力性能先进、成熟、产品经测试各项性能指标均达到有关标准规定，产品投放市场后以其独特的功效，可靠的性能，稳定的质量受到广大用户的欢迎和好评。

二、产品特点

- 1、泵为立式单吸单级离心排污泵，进出口中心线在同一水平线上，进出口法兰相同，故安装拆卸十分方便，占地面积小，可像阀门一样安装在管路的任何位置上。
- 2、泵与电机直联同轴，属机电一体化产品，结构紧凑，性能稳定。
- 3、采用大流道抗堵塞水力部件设计，大大提高污物通过能力，能有效地通过泵口径 5 倍纤维物质和直径为泵口径 50% 的固体颗粒。
- 4、设计，配套电机合理，效率高，节能效果显著，
- 5、机械密封采用硬质耐磨碳化钨，具有耐用、耐磨等特点，可以使泵安全连续运行 8000 小时以上。
- 6、水力性能先进，整机效率高，运转噪音低；
- 7、在电机风叶端加上防护罩，整机可置于室外工作，无需机房，可节省大量基建费用；
- 8、在使用扬程范围内使用，保证电机无过载。

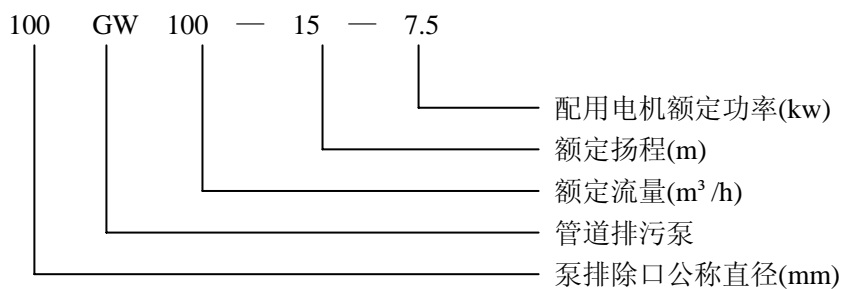
三、产品适用场合

- 1、工厂商业严重污染废水的排放。
- 2、城市污水处理厂排水系统。
- 3、住宅区的污水排水站。
- 4、人防系统排水站。
- 5、医院、宾馆的污水排放。
- 6、市政工厂、建筑工地。
- 7、勘探、矿山配套附机。
- 8、农村沼气池农田灌溉。
- 9、自来水管厂的给水装置。

四、泵使用条件

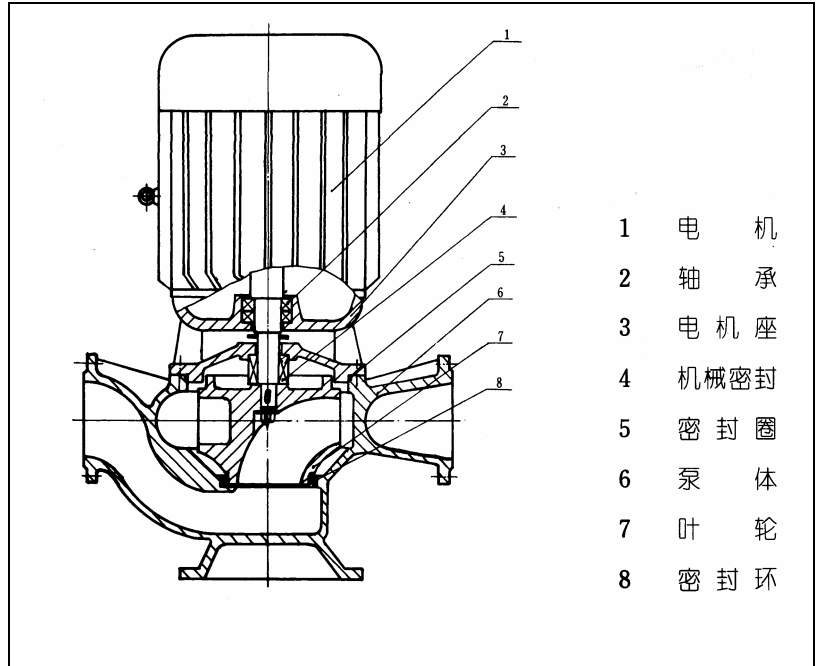
- 1、介质温度不超过 60° C，重度为 1.0~1.3kg/dm³，PH 值在 5~9 范围内。
- 2、泵和电机为整体机构，所以要求泵工作周围温度不得超过 40° C，海拔高度不超过 1000m，相对湿度不超过 95%。
- 3、一般情况下，泵必须在使用扬程范围内使用，保证电机不超载，如需在全扬程范围内使用，应在订货时另行注明，以便厂家制造。
- 4、在运行过程泵电机电流不得超过电机的额定电流。

五、型号意义

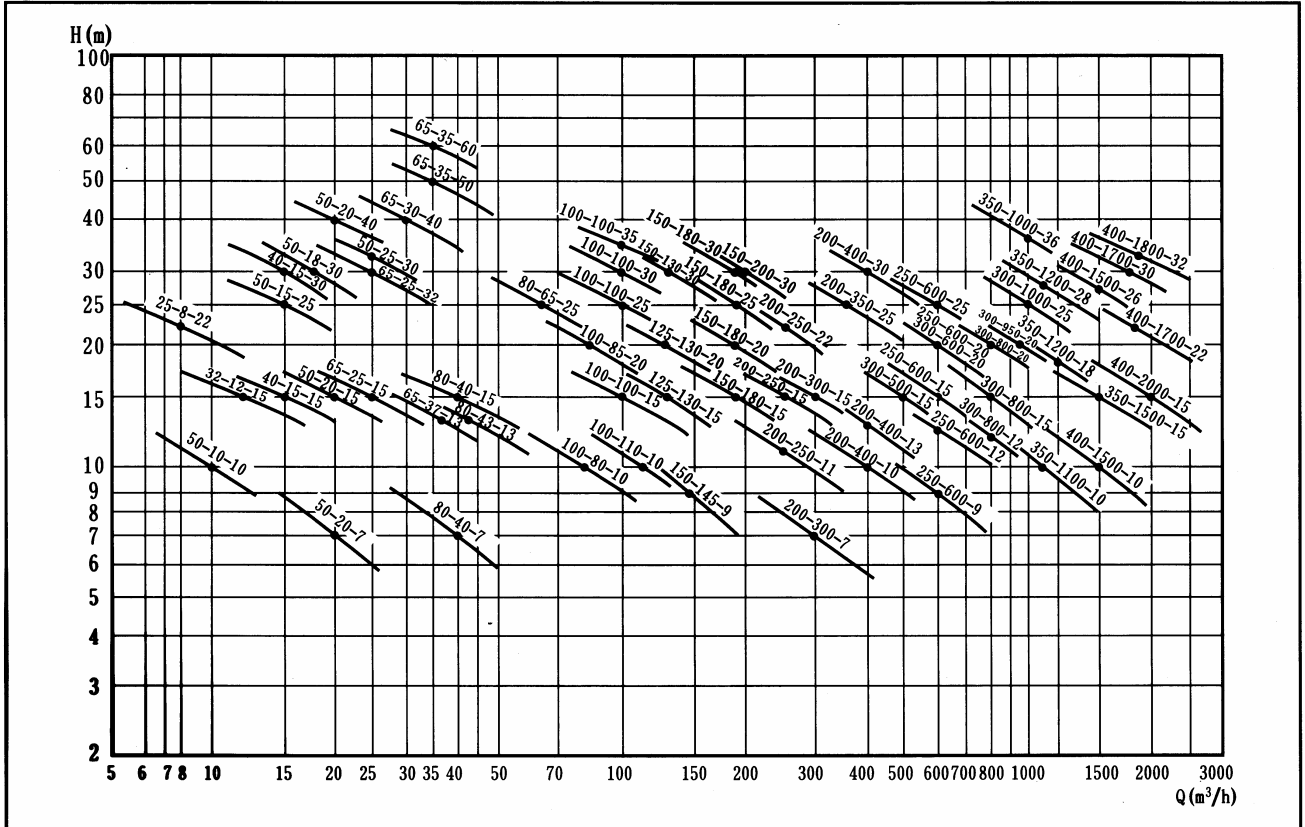


六、结构说明

GW 型系列无堵塞单级管道排污泵系进出口在同一水平线上,且规格相同,立式结构,占地面积小,电机与泵同轴,设有安装底盘,便于安装稳固,叶轮采用单(双)流道,具有良好的通过性能。



七、GW 型管道排污泵型谱图



八、性能参数表

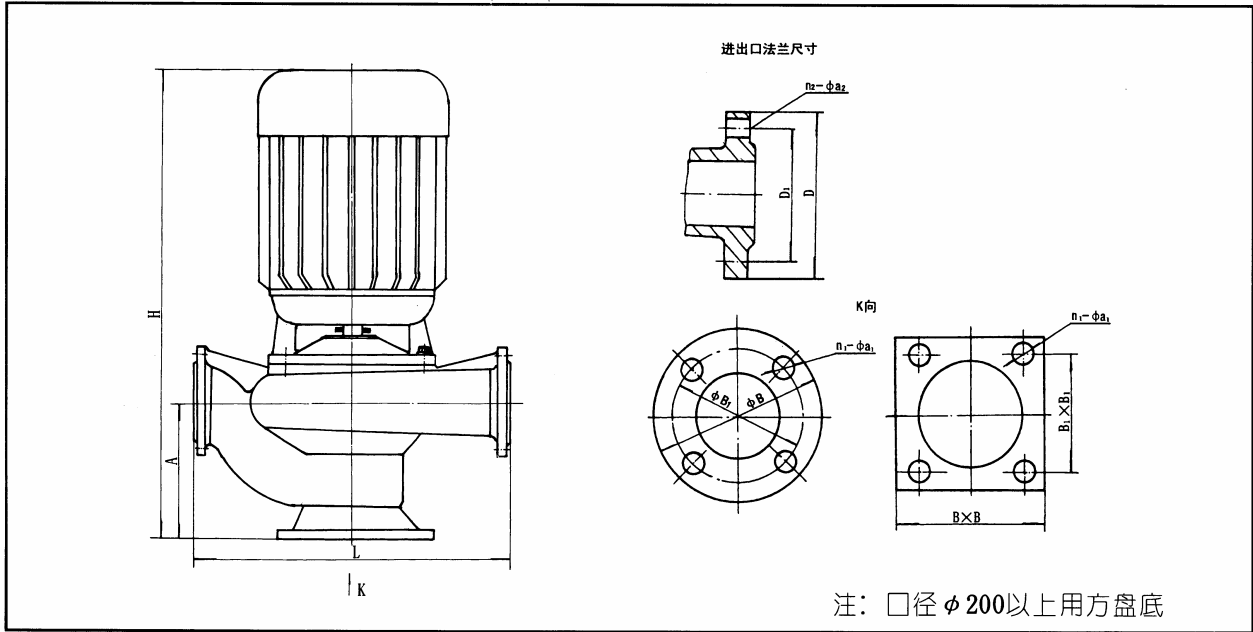
序号	型号	口径 (mm)	流量 (m ³ /h)	扬程 (m7)	功率 (kw)	转速 (r/min)	效率 (%)	使用扬程 范围
1	25GW8-22-1.1	25	8	22	1.1	2825	38.5	10-22
2	32GW12-15-1.1	32	12	15	1.1	2825	4.	8-15
3	40GW15-15-1.5	40	15	15	1.5	2840	45.1	6-15
4	40GW15-30-2.2	40	15	30	2.2	2840	48	15-30
5	50GW20-7-0.75	50	20	7	0.75	1390	54	3-7
6	50GW10-10-0.75	50	10	10	0.75	1390	56	4-10
7	50GW20-15-1.5	50	20	15	1.5	2840	55	6-15
8	50GW15-25-2.2	50	15	25	2.2	2840	56	10-25
9	50GW18-30-3	50	18	30	3	2880	58	15-30
10	50GW25-32-5.5	50	25	32	5.5	2900	53	17-32
11	50GW20-40-7.5	50	20	40	7.5	2900	55	20-40
12	65GW25-15-2.2	65	25	15	2.2	2840	52	6-15
13	65GW37-13-3	65	37	13	3	2880	55	6-13
14	65GW25-30-4	65	25	30	4	2890	58	15-30
15	65GW30-40-7.5	65	30	40	7.5	2900	56	20-40
16	65GW35-50-11	65	35	50	11	2930	60	35-50
17	65GW35-60-15	65	35	60	15	2930	63	40-60
18	80GW40-7-2.2	80	40	7	2.2	1420	52	3-7
19	80GW43-13-3	80	43	13	3	2880	50	5-13
20	80GW40-15-4	80	40	15	4	2890	57	6-15
21	80GW65-25-7.5	80	65	25	7.5	2900	56	12-25
22	100GW80-10-4	100	80	10	4	1440	62	4-10
23	100GW110-10-5.5	100	110	10	5.5	1440	66	2-10
24	100GW100-15-7.5	100	100	15	7.5	1440	67	8-15
25	100GW85-20-7.5	100	85	20	7.5	1440	68	10-20
26	100GW100-25-11	100	100	25	11	1460	65	10-25
27	100GW100-30-15	100	100	30	15	1460	66	12-30
28	100GW100-35-18/5	100	100	35	18.5	1470	65	15-35
29	125GW130-15-11	125	130	15	11	1460	62	7-15
30	125GW130-20-15	125	130	20	15	1460	63	10-20
31	150GW145-9-7.5	150	145	9	7.5	1440	63	4-9
32	150GW180-15-15	150	180	15	15	1460	65	5-15
33	150GW180-20-18.5	150	180	20	18.5	1470	75	8-20
34	150GW180-25-22	150	180	25	22	1470	76	12-25
35	150GW130-30-22	150	130	30	22	1470	75	15-30
36	150GW180-30-30	150	180	30	30	1470	73	15-30
37	150GW200-30-37	150	200	30	37	1480	70	13-30

序号	型号	口径 (mm)	流量 (m ³ /h)	扬程 30 (m7)	功率 (kw)	转速 (r/min)	效率 (%)	使用扬程 范围
38	200GW300-7-11	200	300	7	11	970	73	3-7
39	200GW250-11-15	200	250	11	15	970	74	4-11
40	200GW400-10-22	200	400	10	22	1470	76	5-10
41	200GW400-13-30	200	400	13	30	1470	73	6-13
42	200GW250-15-18.5	200	250	15	18.5	1470	72	7-15
43	200GW300-15-22	200	300	15	22	1470	73	8-15
44	200GW250-22-30	200	250	22	30	1470	71	12-22
45	200GW350-25-37	200	350	25	37	1980	75	10-25
46	200GW400-30-55	200	400	30	55	1480	70	13-30
47	250GW600-9-30	250	600	9	30	980	74	3-9
48	250GW600-12-37	250	600	12	37	1480	78	5-12
49	250GW600-15-45	250	600	15	45	1480	75	6-15
50	250GW600-20-55	250	600	20	55	1480	73	8-20
51	250GW600-25-75	250	600	25	75	1480	73	12-25
52	300GW800-12-45	300	800	12	45	980	76	5-12
53	300GW500-15-45	300	500	15	45	980	70	7-15
54	300GW800-15-55	300	800	15	55	980	73	8-15
55	300GW600-20-55	300	600	20	55	980	75	10-20
56	300GW800-20-75	300	800	20	75	980	78	12-20
57	300GW950-20-90	300	950	20	90	980	80	11-20
58	300GW1000-25-110	300	1000	25	110	980	82	12-25
59	350GW1100-10-55	350	1100	10	55	980	84.5	4-10
60	350GW1500-15-90	350	1500	15	90	980	82.5	6-15
61	350GW1200-18-90	350	1200	18	90	980	83.1	8-18
62	350GW1100-28-132	350	1100	28	132	740	83.2	15-28
63	350GW1000-36-160	350	1000	35	160	740	78.5	20-36
64	400GW1500-10-75	400	1500	10	75	980	82.1	3-10
65	400GW2000-15-132	400	2000	15	132	740	85.5	6-15
66	400GW1700-22-160	400	1700	22	160	740	82.1	10-22
67	400GW1500-26-160	400	1500	26	160	740	83.5	12-26
68	400GW1700-30-200	400	1700	30	200	740	83.5	15-30
69	400GW1800-32-250	400	1800	32	250	740	82.1	17-32
70	500GW2500-10-110	500	2500	10	110	740	82	2-10
71	500GW2600-15-160	500	2600	15	160	740	83	4-15
72	500GW2400-22-220	500	2400	22	220	740	84	8-22
73	500GW2600-24-250	500	2600	24	250	740	82	10-24

九、安装尺寸表

序号	型号	A	B	B1	N1- ϕ A1	D1	D	N2- ϕ A2	L	H
1	25GW8-22-1.1	110	120	105	4- ϕ 12	90	120	4- ϕ 14	270	430
2	32GW12-15-1.1	110	120	105	4- ϕ 12	90	120	4- ϕ 14	270	430
3	40GW15-15-1.5	120	130	105	4- ϕ 12	100	130	4- ϕ 14	310	470
4	40GW15-30-2.2	120	130	105	4- ϕ 12	100	130	4- ϕ 14	310	490
5	50GW20-7-0.75	130	150	125	4- ϕ 13	110	140	4- ϕ 14	330	500
6	50GW10-10-0.75	130	150	125	4- ϕ 13	110	140	4- ϕ 14	330	500
7	50GW20-15-1.5	130	150	125	4- ϕ 13	110	140	4- ϕ 14	310	490
8	50GW15-25-2.2	130	150	125	4- ϕ 13	110	140	4- ϕ 14	310	510
9	50GW18-30-3	130	150	125	4- ϕ 13	110	140	4- ϕ 14	330	560
10	50GW25-32-5.5	140	170	145	4- ϕ 14	110	140	4- ϕ 14	350	620
11	50GW20-40-7.5	140	170	145	4- ϕ 14	110	140	4- ϕ 14	350	660
12	65GW25-15-2.2	140	160	135	4- ϕ 13	130	160	4- ϕ 14	310	500
13	65GW37-13-3	140	160	135	4- ϕ 13	130	160	4- ϕ 14	310	560
14	65GW25-30-4	140	160	135	4- ϕ 13	130	160	4- ϕ 14	330	600
15	65GW30-40-7.5	140	170	145	4- ϕ 14	130	160	4- ϕ 14	350	660
16	65GW35-50-11	150	200	160	4- ϕ 18	130	160	4- ϕ 14	370	750
17	65GW35-60-15	150	200	160	4- ϕ 18	130	160	4- ϕ 14	370	800
18	80GW40-7-2.2	180	200	170	4- ϕ 14	150	190	4- ϕ 18	420	650
19	80GW43-13-3	160	200	170	4- ϕ 14	150	190	4- ϕ 18	360	610
20	80GW40-15-4	160	200	170	4- ϕ 14	150	190	4- ϕ 18	360	620
21	80GW65-25-7.5	180	200	170	4- ϕ 14	150	190	4- ϕ 18	420	710
22	100GW80-10-4	210	250	220	4- ϕ 18	170	210	4- ϕ 18	540	700
23	100GW110-10-5.5	225	250	220	4- ϕ 18	170	210	4- ϕ 18	540	750
24	100GW100-15-7.5	225	250	220	4- ϕ 18	170	210	4- ϕ 18	540	760
25	100GW85-20-7.5	225	250	220	4- ϕ 18	170	210	4- ϕ 18	540	760
26	100GW100-25-11	240	280	240	4- ϕ 18	170	210	4- ϕ 18	630	890
27	100GW100-30-15	260	300	240	4- ϕ 18	170	210	4- ϕ 18	660	910
28	100GW100-35-18/5	260	300	240	4- ϕ 18	170	210	4- ϕ 18	660	910
29	125GW130-15-11	250	280	240	4- ϕ 18	200	240	8- ϕ 18	650	870
30	125GW130-20-15	250	280	240	4- ϕ 18	200	240	8- ϕ 18	650	920
31	150GW145-9-7.5	250	280	240	4- ϕ 18	225	265	8- ϕ 18	650	800
32	150GW180-15-15	250	320	260	4- ϕ 22	225	265	8- ϕ 18	690	950
33	150GW180-20-18.5	250	320	260	4- ϕ 22	225	265	8- ϕ 18	690	950
34	150GW180-25-22	250	320	260	4- ϕ 22	225	265	8- ϕ 18	690	970
35	150GW130-30-22	260	340	290	4- ϕ 22	225	265	8- ϕ 18	690	970
36	150GW180-30-30	260	340	290	4- ϕ 22	240	280	8- ϕ 18	690	1020
37	150GW200-30-37	260	340	290	4- ϕ 22	240	280	8- ϕ 18	690	1040

序号	型号	A	B	B1	N1- \varnothing A1	D1	D	N2- \varnothing A2	L	H
38	200GW300-7-11	290	350	300	4- \varnothing 22	295	335	8- \varnothing 18	800	900
39	200GW250-11-15	290	350	300	4- \varnothing 22	295	335	8- \varnothing 18	800	960
40	200GW400-10-22	290	350	300	4- \varnothing 22	295	335	8- \varnothing 18	800	1000
41	200GW400-13-30	290	350	300	4- \varnothing 22	295	335	8- \varnothing 18	800	1080
42	200GW250-15-18.5	290	350	300	4- \varnothing 22	295	335	8- \varnothing 18	800	960
43	200GW300-15-22	290	350	300	4- \varnothing 22	295	335	8- \varnothing 18	800	1000
44	200GW250-22-30	290	350	300	4- \varnothing 22	295	335	8- \varnothing 18	800	1080
45	200GW350-25-37	290	350	300	4- \varnothing 22	295	335	8- \varnothing 18	800	1100
46	200GW400-30-55	300	360	310	4- \varnothing 22	295	335	8- \varnothing 18	810	1150
47	250GW600-9-30	350	380	320	4- \varnothing 23	350	390	8- \varnothing 18	900	1100
48	250GW600-12-37	350	380	320	4- \varnothing 23	350	390	8- \varnothing 18	900	1150
49	250GW600-15-45	350	380	320	4- \varnothing 23	350	390	8- \varnothing 18	900	1200
50	250GW600-20-55	350	380	320	4- \varnothing 23	350	390	8- \varnothing 18	900	1300
51	250GW600-25-75	350	380	320	4- \varnothing 23	350	390	8- \varnothing 18	900	1400
52	300GW800-12-45	350	450	410	4- \varnothing 23	395	440	12- \varnothing 23	1100	1200
53	300GW500-15-45	390	450	410	4- \varnothing 23	395	440	12- \varnothing 23	1100	1200
54	300GW800-15-55	390	450	410	4- \varnothing 23	395	440	12- \varnothing 23	1100	1300
55	300GW600-20-55	390	450	410	4- \varnothing 23	395	440	12- \varnothing 23	1100	1300
56	300GW800-20-75	390	450	410	4- \varnothing 23	395	440	12- \varnothing 23	1100	1380
57	300GW950-20-90	390	450	410	4- \varnothing 23	395	440	12- \varnothing 23	1100	1430
58	300GW1000-25-110	390	450	410	4- \varnothing 23	395	440	12- \varnothing 23	1100	1500
59	350GW1100-10-55	450	480	430	4- \varnothing 23	460	500	12- \varnothing 23	1250	1450
60	350GW1500-15-90	450	480	430	4- \varnothing 23	460	500	12- \varnothing 23	1250	1500
61	350GW1200-18-90	450	480	430	4- \varnothing 23	460	500	12- \varnothing 23	1250	1520
62	350GW1100-28-132	450	480	430	4- \varnothing 23	460	500	12- \varnothing 23	1250	1700
63	350GW1000-36-160	450	480	430	4- \varnothing 23	460	500	12- \varnothing 23	1250	1780
64	400GW1500-10-75	500	520	470	4- \varnothing 23	515	560	16- \varnothing 26	1380	1600
65	400GW2000-15-132	500	520	470	4- \varnothing 23	515	560	16- \varnothing 26	1380	1800
66	400GW1700-22-160	500	520	470	4- \varnothing 23	515	560	16- \varnothing 26	1380	1880
67	400GW1500-26-160	500	520	470	4- \varnothing 23	515	560	16- \varnothing 26	1380	1880
68	400GW1700-30-200	500	520	470	4- \varnothing 23	515	560	16- \varnothing 26	1380	2000
69	400GW1800-32-250	500	520	470	4- \varnothing 23	515	560	16- \varnothing 26	1380	2100
70	500GW2500-10-110	600	700	620	4- \varnothing 23	620	670	20- \varnothing 26	1600	2150
71	500GW2600-15-160	600	700	620	4- \varnothing 23	620	670	20- \varnothing 26	1600	2150
72	500GW2400-22-220	600	700	620	4- \varnothing 23	620	670	20- \varnothing 26	1700	2300
73	500GW2600-24-250	600	700	620	4- \varnothing 23	620	670	20- \varnothing 26	1700	2300



十、泵的安装系统

- 1、泵和管路应有各自支撑件，不得将管路重量作用于泵上。
- 2、排出管路如装逆止阀应装在闸阀的外面。
- 3、为了维修方便和使用安全，在泵的进出口管路上各安装一只调节阀及在泵出口附近安装一只压力表以保证泵在额定扬程和流量范围内运行，确保泵的正常运行，提高水泵的使用寿命。
- 4、安装泵时必须拧紧地脚螺栓，以免启动时振动对泵性能的影响。
- 5、当输送高温液体时为了不使泵承受管路的热变形，泵座的底脚螺栓不应固定，当管路系统的热胀冷缩时，使泵能与管路一起移动。
- 6、泵进出口连接法兰按 GB4216-84 标准设计，管路法兰应配以相同的规定。
- 7、泵安装后拨动泵轴，叶轮应无摩擦声或卡死现象，否则应将泵拆开检查维修。
- 8、安装前应检查水泵和电机的紧固情况和有无损伤。

十一、泵使用方法及注意事项

- 1、泵使用前应仔细检查紧固件是否松动或脱落，泵在运输、存放、安装过程中有无变形或损坏。
- 2、泵启动后，旋转方向从进水口看为逆时针转动，如果电泵反转，只需将电缆线中的任何二相对调一下接线位置即可。
- 3、不得将电泵长期处于低扬程状态下运行（一般情况下使用扬程不得低于额定扬程的 60%），最好能控制在建议使用扬程范围以内，以防水泵因超载而烧坏电机。
- 4、泵不应在汽蚀工况下运行，以提高泵的使用寿命，严禁水泵缺液运行，否则极易烧坏损伤机械密封件。
- 5、如泵的零件为铸铁制成时，在冬季露天安装时，应注意防止击破，温度特别低时，应加以保温。

十二、维护保养

- 1、电泵应有专人管理与使用，应定期检查绝缘电阻是否正常。
- 2、叶轮和泵体之间的密封环具有密封功能，如密封环损坏将直接影响泵的性能，必须及时更换。
- 3、水泵如长时间不用时，应将水泵的液体放干，以便热胀冷缩损坏水泵内部件。

十三、常见故障分析及其排除方法

故障现象	原因分析	排除方法
流量不足	1、叶轮旋转错误 2、阀门是否打开和完好 3、管道叶轮被堵 4、扬程过高 5、抽送介质密度较大 6、密封圈	1、调整叶轮旋转方向 2、检查、维修、排除 3、清理杂物 4、盖泵或降低扬程 5、用水冲洗降低浓度 6、更换
运行不稳定	1、叶轮不平衡 2、轴承损坏	1、送制造厂调换或校正 2、更换
泵不能启动	1、缺相 2、叶轮卡住 3、定子绕组烧坏	1、检查电器及电路，进行修复 2、排除杂物 3、修理、更换绕组
电流过大	1、工作电压低 2、管道、叶轮被堵 3、抽送液体的密度或粘度较高 4、使用扬程过低	1、调整工作电压 2、清理管道、叶轮堵物 3、改变密度或粘度 4、减小流量、提高扬程
压力不足	1、机械密封损坏或泄漏 2、电缆线破坏 3、密封环磨损或损坏	1、更换 2、更换 3、更换

LW

一、产品概述

LW 型管道排污泵是引进国外先进技术的基础上，结构国内水泵的使用特点而研制成功的新一代泵类产品，具有节能效果显著、防缠绕、无堵塞等特点。在排送固体颗粒和长纤维垃圾方面，具有独特效果。

该系列泵采用独特叶轮结构和新型机械密封，能有效地输送含有固体物和长纤维，叶轮与传统叶轮相比，该泵叶轮采用单流道或双流道形式，它类似于一截面大小相同的弯管，具有非常好的过流性，配以合理的蜗室，使得该泵具有效率高、叶轮经平衡实验，使泵在运行中无振动。

该泵水力性能先进、成熟、产品经测试各项性能指标均达到有关标准规定，产品投放市场后以其独特的功效，可靠的性能，稳定的质量受到广大用户的欢迎和好评。

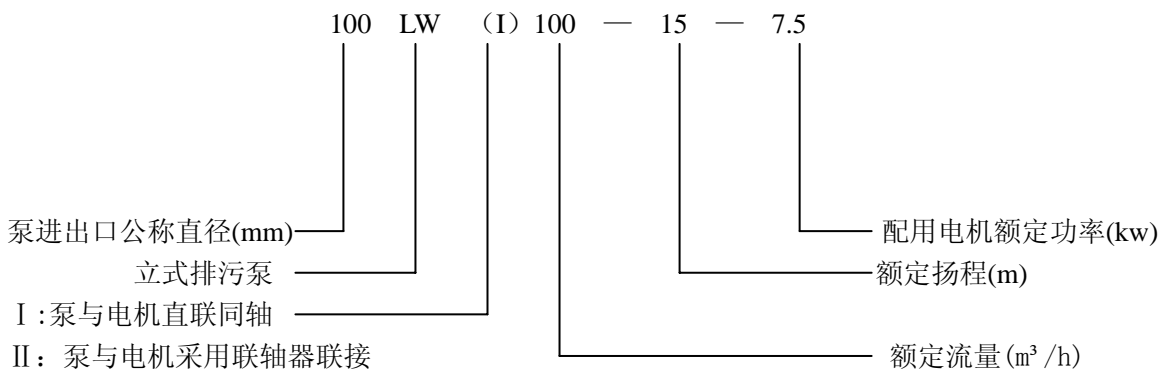
二、产品特点

- 1、采用大流道抗堵塞水力部件设计，大大提高污物通过能力，能有效地通过泵口径 5 倍纤维物质和直径为泵口径 50% 的固体颗粒。
- 2、设计，配套电机合理，效率高，节能效果显著，
- 3、机械密封采用硬质耐磨碳化钨，具有耐用、耐磨等特点，可以使泵安全连续运行 8000 小时以上。
- 4、LW (I) 型泵与电机直联同轴，属机电一体化产品，结构紧凑，性能稳定。
- 5、水力性能先进，整机效率高，运转噪音低；
- 6、在电机风叶端加上防护罩，整机可置于室外工作，无需机房，可节省大量基建费用；
- 7、泵与电机为整机结构，故安装时无需校正。

三、产品适用场合

- | | |
|------------------|----------------|
| 1、工厂商业严重污染废水的排放。 | 2、城市污水处理厂排水系统。 |
| 3、住宅区的污水排水站。 | 4、人防系统排水站。 |
| 5、医院、宾馆的污水排放。 | 6、市政工厂、建筑工地。 |
| 7、勘探、矿山配套附机。 | 8、农村沼气池农田灌溉。 |
| 9、自来水厂的给水装置。 | |

四、型号意义

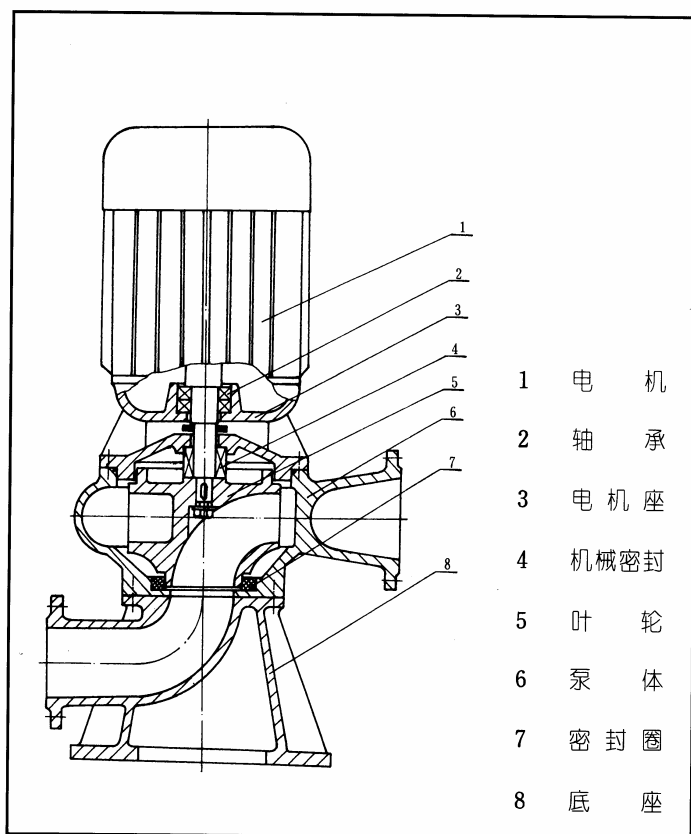


五、结构说明

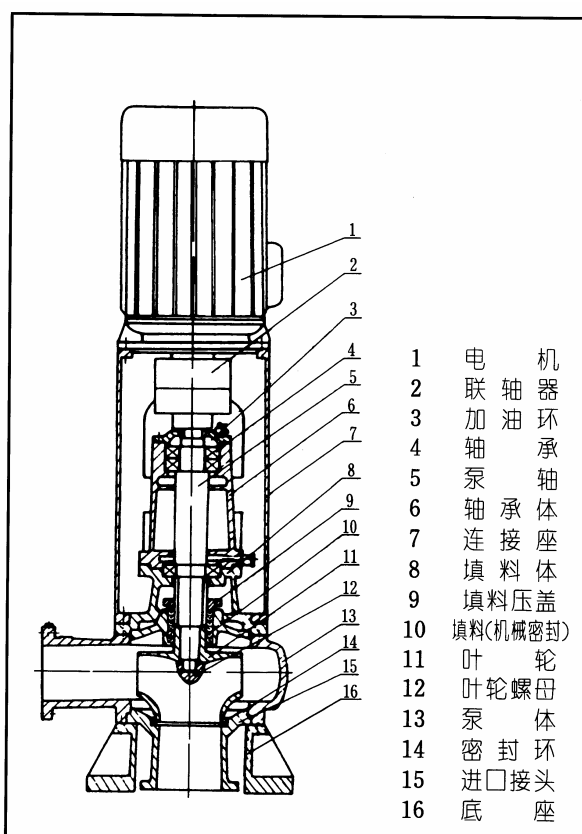
LW 型系列立式无堵塞排污泵为单吸涡壳式泵，泵内装有无堵塞防缠绕型单（双）大流道叶轮，具有很好的通过能力。

该系列泵具有两种结构形式，一是电机与泵直联同轴，二是采用联轴器联接，电机采用标准立式电机。其结构图如下，每种结构形式具有两种底座连接形式，一是进口水平吸入，具有转角功能，可根据使用要求，进出口安放角可成 0° 、 90° 、 180° 、 270° ，便于管路连接，二是进口轴向吸入，便于立式安装。

LW (I) 型结构



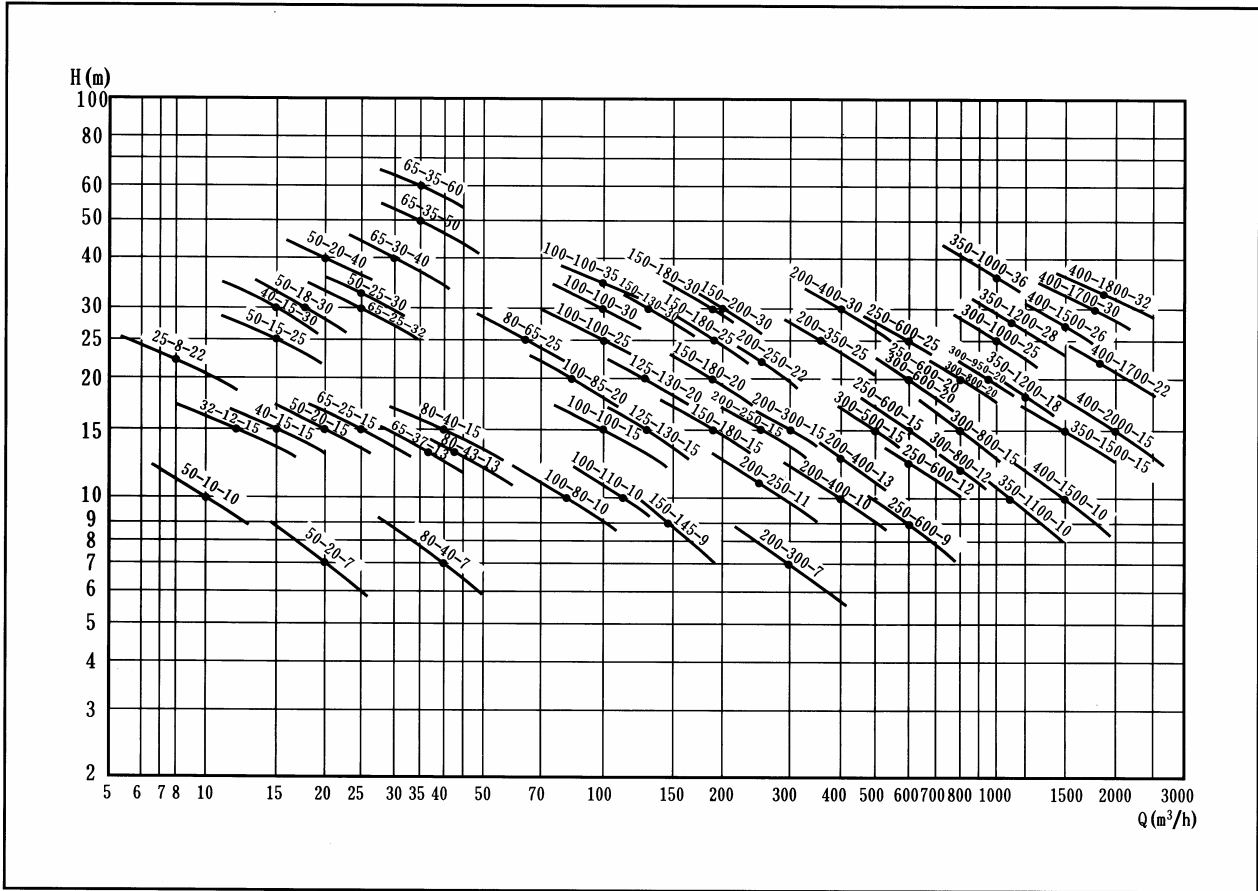
LW (II) 型结构



六、泵使用条件

- 1、介质温度不超过 60°C ，重度为 $1.0\sim 1.3\text{kg}/\text{dm}^3$ ，PH 值在 5~9 范围内。
- 2、泵和电机为整体机构，所以要求泵工作周围温度不得超过 40°C ，相对湿度不超过 95%。
- 3、一般情况下，泵必须在使用扬程范围内使用，保证电机不超载，如需在全扬程范围内使用，应在订货时另行注明，以便厂家制造。
- 4、在运行过程泵电机电流不得超过电机的额定电流。

七、LW 型立式排污泵型谱图



八、泵的安装系统

- 1、泵和管路应有各自支撑件，不得将管路重量作用于泵上。
- 2、为了维修方便和使用安全，在泵的进出口管路上各安装一只调节阀及在泵出口附近安装一只压力表以保证泵在额定扬程和流量范围内运行，确保泵的正常运行，提高水泵的使用寿命。
- 3、安装泵时必须拧紧地脚螺栓，以免启动时振动对泵性能的影响。
- 4、安装前应检查水泵和电机的紧固情况和有无损伤。
- 5、输送高温液体时为了不使泵承受管路的热变形，泵座的底脚螺栓不应固定，当管路系统在热胀冷缩时，使泵能与管路一起移动。

九、泵使用方法及注意事项

- 1、泵使用前应仔细检查紧固件是否松动或脱落，泵在运输、存放、安装过程中有无变形或损坏。
- 2、泵启动后，旋转方向从进水口看为逆时针转动，如果电泵反转，只需将电缆线中的任何二相对调一下接线位置即可。
- 3、不得将电泵长期处于低扬程状态下运行（一般情况下使用扬程不得低于额定扬程的 60%），最好能控制在建议使用扬程范围以内，以防水泵因超载而烧坏电机。
- 4、泵不应在汽蚀工况下运行，以提高泵的使用寿命，严禁水泵缺液运行，否则极易烧坏损伤机械密封件。
- 5、如泵的零件为铸铁制成时，在冬季露天安装时，应注意防止击破，温度特别低时，应加以保温。

十、性能参数表

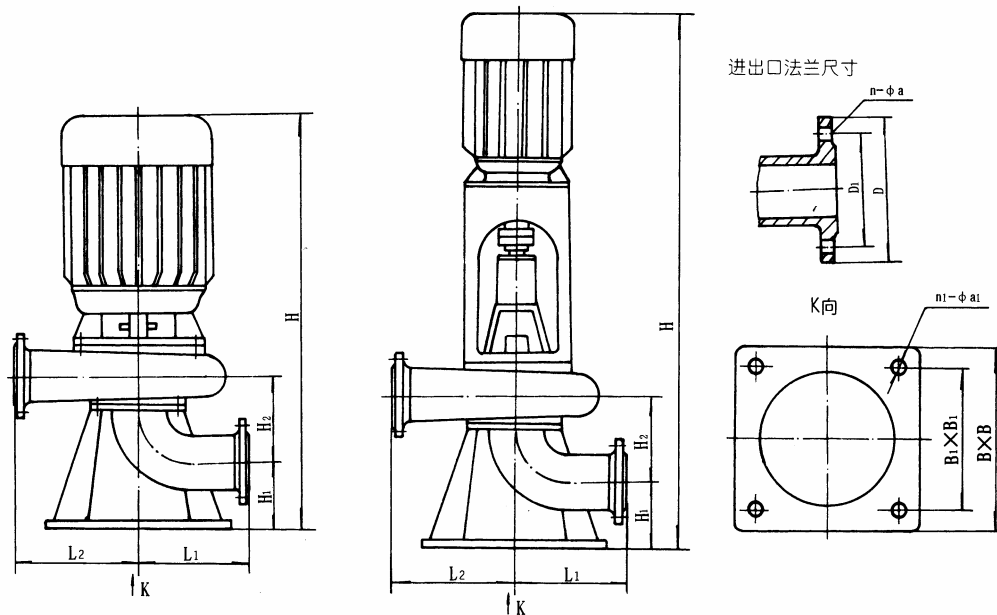
序号	型号	口径 (mm)	流量 (m ³ /h)	扬程 30 (m7)	功率 (kw)	转速 (r/min)	效率 (%)	使用扬程 范围
1	25LW8-22-1.1	25	8	22	1.1	2825	38.5	10-22
2	32LW12-15-1.1	32	12	15	1.1	2825	4.	8-15
3	40LW15-15-1.5	40	15	15	1.5	2840	45.1	6-15
4	40LW15-30-2.2	40	15	30	2.2	2840	48	15-30
5	50LW20-7-1.75	50	20	7	0.75	1390	54	3-7
6	50LW10-10-1.75	50	10	10	0.75	1390	56	4-10
7	50LW20-15-1.5	50	20	15	1.5	2840	55	6-15
8	50LW15-25-2.2	50	15	25	2.2	2840	56	10-25
9	50LW18-30-3	50	18	30	3	28/80	58	15-30
10	50LW25-32-5.5	50	25	32	5.5	2900	53	17-32
11	50LW20-40-7.5	50	20	40	7.5	29900	55	20-40
12	65LW25-15-2.2	65	25	15	2.2	2840	52	6-15
13	65LW37-13-3	65	37	13	3	2880	55	6-13
14	65LW25-30—4	65	25	30	4	2890	58	15-30
15	65LW30-40-7.5	65	30	40	7.5	2900	56	20-40
16	65LW35-50-11	65	35	50	11	2930	60	35-50
17	65LW35-60-15	65	35	60	15	2930	63	40-60
18	80LW40-7-2.2	80	40	7	2.2	1420	52	3-7
19	80LW43-13-3	80	43	13	3	2880	50	5-13
20	80LW40-15-4	80	40	15	4	2890	57	6-15
21	80LW65-25-7.5	80	65	25	7.5	2900	56	12-25
22	100LW80-10-4	100	80	10	4	1440	62	4-10
23	100LW110-10-5.5	100	110	10	5.5	1440	66	2-10
24	100LW100-15-7.5	100	100	15	7.5	1440	67	8-15
25	100LW85-20-7.5	100	85	20	7.5	1440	68	10-20
26	100LW100-25-11	100	100	25	11	1460	65	10-25
27	100LW100-30-15	100	100	30	15	1460	66	12-30
28	100LW100-35-18.5	100	100	35	18.5	1470	65	15-35
29	125LW130-15-11	125	130	15	11	1460	62	7-15
30	125LW130-20-15	125	130	20	15	1460	63	10-20
31	150LW145-9-7.5	150	145	9	7.5	1440	63	4-9
32	150LW180-15-15	150	180	15	15	1460	65	5-15
33	150LW180-20-18.5	150	180	20	18.5	1470	75	8-20
34	150LW180-25-22	150	180	25	22	1470	76	12-25
35	150LW130-30-22	150	130	30	22	1470	75	15-30

序号	型号	口径 (mm)	流量 (m ³ /h)	扬程 30 (m7)	功率 (kw)	转速 (r/min)	效率 (%)	使用扬程 范围
36	150LW180-30-30	150	180	30	30	1470	73	15-30
37	150LW200-30-37	150	200	30	37	1480	70	13-30
38	200LW300-7-11	200	300	7	11	970	73	3-7
39	200LW250-11-15	200	250	11	15	970	74	4-11
40	200LW400-10-22	200	400	10	22	1470	76	5-10
41	200LW400-13-30	200	400	13	30	1470	73	6-13
42	200LW250-15-18.5	200	250	15	18.5	1470	72	7-15
43	200LW300-15-22	200	300	15	22	1470	73	8-15
44	200LW250-22-30	200	250	22	30	1470	71	12-22
45	200LW350-25-37	200	350	25	37	1980	75	10-25
46	200LW400-30-55	200	400	30	55	1480	70	13-30
47	250LW600-9-30	250	600	9	30	980	74	3-9
48	250LW600-12-37	250	600	12	37	1480	78	5-12
49	250LW600-15-45	250	600	15	45	1480	75	6-15
50	250LW600-20-55	250	600	20	55	1480	73	8-20
51	250LW600-25-75	250	600	25	75	1480	73	12-25
52	300LW800-12-45	300	800	12	45	980	76	5-12
53	300LW500-15-45	300	500	15	45	980	70	7-15
54	300LW800-15-55	300	800	15	55	980	73	8-15
55	300LW600-20-55	300	600	20	55	980	75	10-20
56	300LW800-20-75	300	800	20	75	980	78	12-20
57	300LW950-20-90	300	950	20	90	980	80	11-20
58	300LW1000-25-110	300	1000	25	110	980	82	12-25
59	350LW1100-10-55	350	1100	10	55	980	84.5	4-10
60	350LW1500-15-90	350	1500	15	90	980	82.5	6-15
61	350LW1200-18-90	350	1200	18	90	980	83.1	8-18
62	350LW1100-28-132	350	1100	28	132	740	83.2	15-28
63	350LW1000-36-160	350	1000	35	160	740	78.5	20-36
64	400LW1500-10-75	400	1500	10	75	980	82.1	3-10
65	400LW2000-15-132	400	2000	15	132	740	85.5	6-15
66	400LW1700-22-160	400	1700	22	160	740	82.1	10-22
67	400LW1500-26-160	400	1500	26	160	740	83.5	12-26
68	400LW1700-30-200	400	1700	30	200	740	83.5	15-30
69	400LW1800-32-250	400	1800	32	250	740	82.1	17-32
70	500LW2500-10-110	500	2500	10	110	740	82	2-10
71	500LW2600-15-160	500	2600	15	160	740	83	4-15
72	500LW2400-22-220	500	2400	22	220	740	84	8-22
73	500LW2600-24-250	500	2600	24	250	740	82	10-24

十一、安装尺寸表

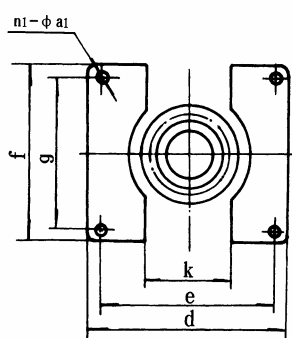
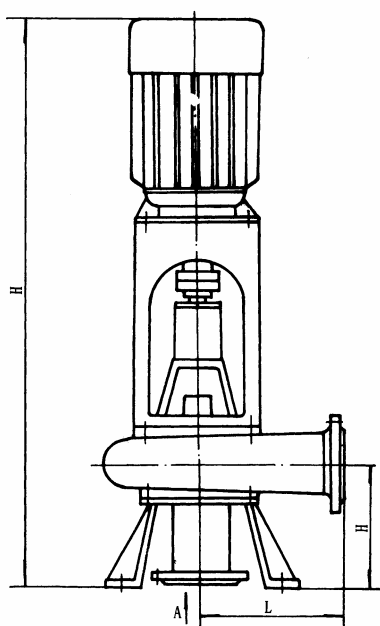
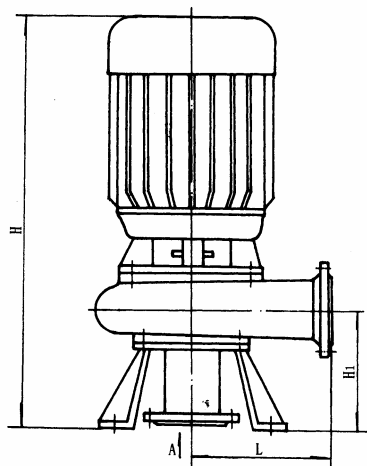
序号	型号	L1	L2	H1	H2	D	D1	n- ϕ a	B×B	B1×B1	n1- ϕ a1	H
1	25LW8-22-1.1	160	130	110	170	120	90	4- ϕ 14	305×305	265×265	4- ϕ 14	600
2	32LW12-15-1.1	160	130	110	170	120	90	4- ϕ 14	305×305	265×265	4- ϕ 14	600
3	40LW15-15-1.5	160	150	110	180	130	100	4- ϕ 14	305×305	265×265	4- ϕ 14	620
4	40LW15-30-2.2	160	150	110	180	130	100	4- ϕ 14	305×305	265×265	4- ϕ 14	630
5	50LW20-7-1.75	160	150	110	185	140	110	4- ϕ 14	305×305	265×265	4- ϕ 14	660
6	50LW10-10-1.75	160	150	110	185	140	110	4- ϕ 14	305×305	265×265	4- ϕ 14	660
7	50LW20-15-1.5	160	140	110	180	140	110	4- ϕ 14	305×305	265×265	4- ϕ 14	630
8	50LW15-25-2.2	160	140	110	180	140	110	4- ϕ 14	305×305	265×265	4- ϕ 14	650
9	50LW18-30-3	160	150	110	185	140	110	4- ϕ 14	305×305	265×265	4- ϕ 14	720
10	50LW25-32-5.5	160	180	110	215	140	110	4- ϕ 14	305×305	265×265	4- ϕ 14	850
11	50LW20-40-7.5	160	180	110	215	140	110	4- ϕ 14	305×305	265×265	4- ϕ 14	900
12	65LW25-15-2.2	175	150	120	195	160	130	4- ϕ 14	305×305	265×265	4- ϕ 14	700
13	65LW37-13-3	175	150	120	195	160	130	4- ϕ 14	305×305	265×265	4- ϕ 14	760
14	65LW25-30—4	175	160	120	195	160	130	4- ϕ 14	305×305	265×265	4- ϕ 14	800
15	65LW30-40-7.5	175	180	120	275	160	130	4- ϕ 14	305×305	265×265	4- ϕ 14	860
16	65LW35-50-11	175	180	120	235	160	130	4- ϕ 14	305×305	265×265	4- ϕ 14	950
17	65LW35-60-15	175	180	120	235	160	130	4- ϕ 14	305×305	265×265	4- ϕ 14	1000
18	80LW40-7-2.2	200	200	150	225	190	1960	4- ϕ 18	390×390	340×340	4- ϕ 18	845
19	80LW43-13-3	200	170	150	225	190	160	4- ϕ 18	390×390	340×340	4- ϕ 18	920
20	80LW40-15-4	200	170	150	225	190	160	4- ϕ 18	390×390	340×340	4- ϕ 18	950
21	80LW65-25-7.5	200	200	150	225	190	160	4- ϕ 18	390×390	340×340	4- ϕ 18	900
22	100LW80-10-4	220	255	200	225	210	170	4- ϕ 18	390×390	340×340	4- ϕ 18	920
23	100LW110-10-5.5	220	255	200	235	210	170	4- ϕ 18	390×390	340×340	4- ϕ 18	950
24	100LW100-15-7.5	220	255	200	235	210	170	4- ϕ 18	390×390	340×340	4- ϕ 18	980
25	100LW85-20-7.5	220	255	200	235	210	170	4- ϕ 18	390×390	340×340	4- ϕ 18	980
26	100LW100-25-11	220	285	200	260	210	170	4- ϕ 18	390×390	340×340	4- ϕ 18	1020
27	100LW100-30-15	220	320	200	275	210	170	4- ϕ 18	390×390	340×340	4- ϕ 18	1100
28	100LW100-35-18.5	220	320	200	275	210	170	4- ϕ 18	390×390	340×340	4- ϕ 18	110
29	125LW130-15-11	270	300	200	305	240	200	8- ϕ 18	550×550	480×480	4- ϕ 23	1000
30	125LW130-20-15	270	300	200	305	240	200	8- ϕ 18	550×550	480×480	4- ϕ 23	1050
31	150LW145-9-7.5	270	300	200	305	265	225	8- ϕ 18	550×550	480×480	4- ϕ 23	1000
32	150LW180-15-15	270	300	200	305	265	225	8- ϕ 18	550×550	480×480	4- ϕ 23	1450
33	150LW180-20-18.5	270	300	200	305	265	225	8- ϕ 18	550×550	480×480	4- ϕ 23	1500
34	150LW180-25-22	270	300	200	305	265	225	8- ϕ 18	550×550	480×480	4- ϕ 23	1520
35	150LW130-30-22	270	340	200	330	265	225	8- ϕ 18	550×550	480×480	4- ϕ 23	1520
36	150LW180-30-30	270	340	200	330	280	240	8- ϕ 18	550×550	480×480	4- ϕ 23	1600
37	150LW200-30-37	270	340	200	330	280	240	8- ϕ 18	550×550	480×480	4- ϕ 23	1630
38	200LW300-7-11	300	360	230	380	335	295	8- ϕ 18	550×550	480×480	4- ϕ 23	1300
39	200LW250-11-15	300	360	230	380	335	295	8- ϕ 18	550×550	480×480	4- ϕ 23	1360
40	200LW400-10-22	300	360	230	380	335	295	8- ϕ 18	550×550	480×480	4- ϕ 23	1450
41	200LW400-13-30	300	360	230	380	335	295	8- ϕ 18	550×550	480×480	4- ϕ 23	1550
42	200LW250-15-18.5	300	360	230	380	335	295	8- ϕ 18	550×550	480×480	4- ϕ 23	1360
43	200LW300-15-22	300	360	230	380	335	295	8- ϕ 18	550×550	480×480	4- ϕ 23	1450
44	200LW250-22-30	300	360	230	380	335	295	8- ϕ 18	550×550	480×480	4- ϕ 23	1550
45	200LW350-25-37	300	360	230	380	335	295	8- ϕ 18	550×550	480×480	4- ϕ 23	1650
46	200LW400-30-55	300	380	230	380	335	295	8- ϕ 18	550×550	480×480	4- ϕ 23	1700

序号	型号	L1	L2	H1	H2	D	D1	n-φ a	B×B	B1×B1	n1-φ a1	H
47	250LW600-9-30	330	400	245	480	390	350	12-φ 23	600×600	500×500	4-φ 23	1500
48	250LW600-12-37	330	400	245	480	390	350	12-φ 23	600×600	500×500	4-φ 23	1580
49	250LW600-15-45	330	400	245	480	390	350	12-φ 23	600×600	500×500	4-φ 23	1630
50	250LW600-20-55	330	400	245	480	390	350	12-φ 23	600×600	500×500	4-φ 23	1700
51	250LW600-25-75	330	400	245	480	390	350	12-φ 23	600×600	500×500	4-φ 23	1800
52	300LW800-12-45	450	500	300	520	440	395	12-φ 23	720×720	620×620	4-φ 23	1650
53	300LW500-15-45	450	500	300	520	440	395	12-φ 23	720×720	620×620	4-φ 23	1650
54	300LW800-15-55	450	500	300	520	440	395	12-φ 23	720×720	620×620	4-φ 23	1750
55	300LW600-20-55	450	500	300	520	440	395	12-φ 23	720×720	620×620	4-φ 23	1750
56	300LW800-20-75	450	500	300	520	440	395	12-φ 23	720×720	620×620	4-φ 23	1850
57	300LW950-20-90	450	500	300	520	440	395	12-φ 23	720×720	620×620	4-φ 23	1920
58	300LW1000-25-110	450	500	300	520	440	395	12-φ 23	720×720	620×620	4-φ 23	2000
59	350LW1100-10-55	500	580	350	600	500	460	12-φ 23	820×820	700×700	4-φ 26	1900
60	350LW1500-15-90	500	580	350	600	500	460	12-φ 23	820×820	700×700	4-φ 26	1950
61	350LW1200-18-90	500	580	350	600	500	460	12-φ 23	820×820	700×700	4-φ 26	2000
62	350LW1100-28-132	500	580	350	600	500	460	12-φ 23	820×820	700×700	4-φ 26	2200
63	350LW1000-36-160	500	580	350	600	500	460	12-φ 23	820×820	700×700	4-φ 26	2300
64	400LW1500-10-75	700	640	420	680	560	515	16-φ 26	970×970	875×875	4-φ 26	2200
65	400LW2000-15-132	700	640	420	680	560	515	16-φ 26	970×970	875×875	4-φ 26	2400
66	400LW1700-22-160	700	640	420	680	560	515	16-φ 26	970×970	875×875	4-φ 26	2500
67	400LW1500-26-160	700	640	420	680	560	515	16-φ 26	970×970	875×875	4-φ 26	2500
68	400LW1700-30-200	700	640	420	680	560	515	16-φ 26	970×970	875×875	4-φ 26	2700
69	400LW1800-32-250	700	640	420	680	560	515	16-φ 26	970×970	875×875	4-φ 26	2800
70	500LW2500-10-110	750	700	420	800	670	620	20-φ 26	1210×1210	1080×1080	4-φ 26	2900
71	500LW2600-15-160	750	700	420	800	670	620	20-φ 26	1210×1210	1080×1080	4-φ 26	2900
72	500LW2400-22-220	750	750	420	800	670	620	20-φ 26	1210×1210	1080×1080	4-φ 26	3100
73	500LW2600-24-250	750	750	420	800	670	620	20-φ 26	1210×1210	1080×1080	4-φ 26	3100

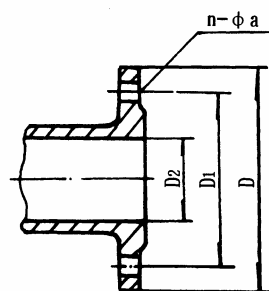


十二、安装尺寸表

序号	型 号	D2	D1	D	n- ϕ a	H	H1	L	d	e	f	g	k	n1- ϕ a1
1	100LW80-10-4	100	170	210	4- ϕ 18	750	280	255	570	510	510	420	250	4- ϕ 23
2	100LW110-10-5.5	100	170	210	4- ϕ 18	770	285	255	570	510	510	420	250	4- ϕ 23
3	100LW100-15-7.5	100	170	210	4- ϕ 18	800	285	255	570	510	510	420	250	4- ϕ 23
4	100LW85-20-7.5	100	170	210	4- ϕ 18	800	285	255	570	510	510	420	250	4- ϕ 23
5	100LW100-25-11	100	170	210	4- ϕ 18	840	285	285	570	510	510	420	250	4- ϕ 23
6	100LW100-30-15	100	170	210	4- ϕ 18	970	295	320	570	510	510	420	250	4- ϕ 23
7	100LW100-35-18.5	100	170	210	4- ϕ 18	970	295	320	570	510	510	420	250	4- ϕ 23
8	125LW130-15-11	125	200	240	8- ϕ 18	900	375	300	640	565	640	565	360	4- ϕ 27
9	125LW130-20-15	125	200	240	8- ϕ 18	950	375	300	640	565	640	565	360	4- ϕ 27
10	150LW145-9-7.5	150	225	265	8- ϕ 18	870	375	300	640	565	640	565	360	4- ϕ 27
11	150LW180-15-15	150	225	265	8- ϕ 18	1350	385	300	640	565	640	565	360	4- ϕ 27
12	150LW180-20-18.5	150	225	265	8- ϕ 18	1400	385	300	640	565	640	565	360	4- ϕ 27
13	150LW180-25-22	150	225	265	8- ϕ 18	1420	385	300	640	565	640	565	360	4- ϕ 27
14	150LW130-30-22	150	225	265	8- ϕ 18	1500	415	340	640	565	640	565	360	4- ϕ 27
15	150LW180-30-30	150	240	280	8- ϕ 18	1530	415	340	640	565	640	565	360	4- ϕ 27
16	150LW200-30-37	150	240	280	8- ϕ 18	1600	415	340	640	565	640	565	360	4- ϕ 27
17	200LW300-7-11	200	295	335	8- ϕ 18	1150	400	360	640	565	640	565	360	4- ϕ 27
18	200LW250-11-15	200	295	335	8- ϕ 18	1220	400	360	640	565	640	565	360	4- ϕ 27
19	200LW400-10-22	200	295	335	8- ϕ 18	1300	400	360	640	565	640	565	360	4- ϕ 27
20	200LW400-13-30	200	295	335	8- ϕ 18	1400	400	360	640	565	640	565	360	4- ϕ 27
21	200LW250-15-18.5	200	295	335	8- ϕ 18	1300	400	360	640	565	640	565	360	4- ϕ 27
22	200LW300-15-22	200	295	335	8- ϕ 18	1300	400	360	640	565	640	565	360	4- ϕ 27
23	200LW250-22-30	200	295	335	8- ϕ 18	1400	400	360	640	565	640	565	360	4- ϕ 27
24	200LW350-25-37	200	295	335	8- ϕ 18	1450	400	360	640	565	640	565	360	4- ϕ 27
25	200LW400-30-55	200	295	335	8- ϕ 18	1550	415	380	640	565	640	565	360	4- ϕ 27
26	250LW600-9-30	250	350	390	12- ϕ 23	1380	435	400	680	580	680	580	360	4- ϕ 33
27	250LW600-12-37	250	350	390	12- ϕ 23	1380	435	400	680	580	680	580	360	4- ϕ 33
28	250LW600-15-45	250	350	390	12- ϕ 23	1410	435	400	680	580	680	580	360	4- ϕ 33
29	250LW600-20-55	250	350	390	12- ϕ 23	1500	435	400	680	580	680	580	360	4- ϕ 33
30	250LW600-25-75	250	350	390	12- ϕ 23	1600	435	400	680	580	680	580	360	4- ϕ 33
31	300LW800-12-45	300	395	440	12- ϕ 23	1430	480	500	760	680	760	680	380	4- ϕ 40
32	300LW500-15-45	300	395	440	12- ϕ 23	1450	480	500	760	680	760	680	380	4- ϕ 40
33	300LW800-15-55	300	395	440	12- ϕ 23	1550	480	500	760	680	760	680	380	4- ϕ 40
34	300LW600-20-55	300	395	440	12- ϕ 23	1550	480	500	760	680	760	680	380	4- ϕ 40
35	300LW800-20-75	300	395	440	12- ϕ 23	1650	480	500	760	680	760	680	380	4- ϕ 40
36	300LW950-20-90	300	395	440	12- ϕ 23	1720	480	500	760	680	760	680	380	4- ϕ 40
37	300LW1000-25-110	300	395	440	12- ϕ 23	1800	480	500	760	680	760	680	380	4- ϕ 40
38	350LW1100-10-55	350	460	500	12- ϕ 23	1700	520	520	950	850	950	850	400	4- ϕ 40
39	350LW1500-15-90	350	460	500	12- ϕ 23	1750	520	520	950	850	950	850	400	4- ϕ 40
40	350LW1200-18-90	350	460	500	12- ϕ 23	1800	520	520	950	850	950	850	400	4- ϕ 40
41	350LW1100-28-132	350	460	500	12- ϕ 23	2000	520	520	950	850	950	850	400	4- ϕ 40
42	350LW1000-36-160	350	460	500	12- ϕ 23	2100	520	520	950	850	950	850	400	4- ϕ 40
43	400LW1500-10-75	400	515	569	16- ϕ 26	2000	550	640	875	745	970	870	400	4- ϕ 40
44	400LW2000-15-132	400	515	569	16- ϕ 26	2200	550	640	875	745	970	870	400	4- ϕ 40
45	400LW1700-22-160	400	515	569	16- ϕ 26	2300	550	640	875	745	970	870	400	4- ϕ 40
46	400LW1500-26-160	400	515	569	16- ϕ 26	2300	550	640	875	745	970	870	400	4- ϕ 40
47	400LW1700-30-200	400	515	569	16- ϕ 26	2500	550	640	875	745	970	870	400	4- ϕ 40
48	400LW1800-32-250	400	515	569	16- ϕ 26	2600	550	640	875	745	970	870	400	4- ϕ 40
49	500LW2500-10-110	500	620	670	20- ϕ 26	2600	600	700	1160	1030	1210	1080	600	6- ϕ 40
50	500LW2600-15-160	500	620	670	20- ϕ 26	2600	600	700	1160	1030	1210	1080	600	6- ϕ 40
51	500LW2400-22-220	500	620	670	20- ϕ 26	2800	600	750	1160	1030	1210	1080	600	6- ϕ 40
52	500LW2600-24-250	500	620	670	20- ϕ 26	2800	600	750	1160	1030	1210	1080	600	6- ϕ 40



A向



进出口法兰尺寸

十三、维护与保养

- 1、电泵应有专人管理与使用，应定期检查绝缘电阻是否正常。
- 2、叶轮和泵体之间的密封环具有密封功能，如密封环损坏将直接影响泵的性能，必须及时更换。
- 3、水泵如长时间不用时，应将水泵的液体放干，以便热胀冷缩损坏水泵内部件。

十三、常见故障分析及其排除方法

故障现象	原因分析	排除方法
流量不足	<ol style="list-style-type: none"> 1、叶轮旋转错误 2、阀门是否打开和完好 3、管道叶轮被堵 4、扬程过高 5、抽送介质密度较大 6、密封圈 	<ol style="list-style-type: none"> 1、调整叶轮旋转方向 2、检查、维修、排除 3、清理杂物 4、盖泵或降低扬程 5、用水冲洗降低浓度 6、更换
运行不稳定	<ol style="list-style-type: none"> 1、叶轮不平衡 2、轴承损坏 	<ol style="list-style-type: none"> 1、送制造厂调换或校正 2、2、更换
泵不能启动	<ol style="list-style-type: none"> 1、缺相 2、叶轮卡住 3、定子绕组烧坏 	<ol style="list-style-type: none"> 1、检查电器及电路，进行修复 2、排除杂物 3、修理、更换绕组
电流过大	<ol style="list-style-type: none"> 1、工作电压低 2、管道、叶轮被堵 3、抽送液体的密度或粘度较高 4、使用扬程过低 	<ol style="list-style-type: none"> 1、调整工作电压 2、清理管道、叶轮堵物 3、改变密度或粘度 4、减小流量、提高扬程
压力不足	<ol style="list-style-type: none"> 1、机械密封损坏或泄漏 2、电缆线破坏 	<ol style="list-style-type: none"> 1、更换 2、更换